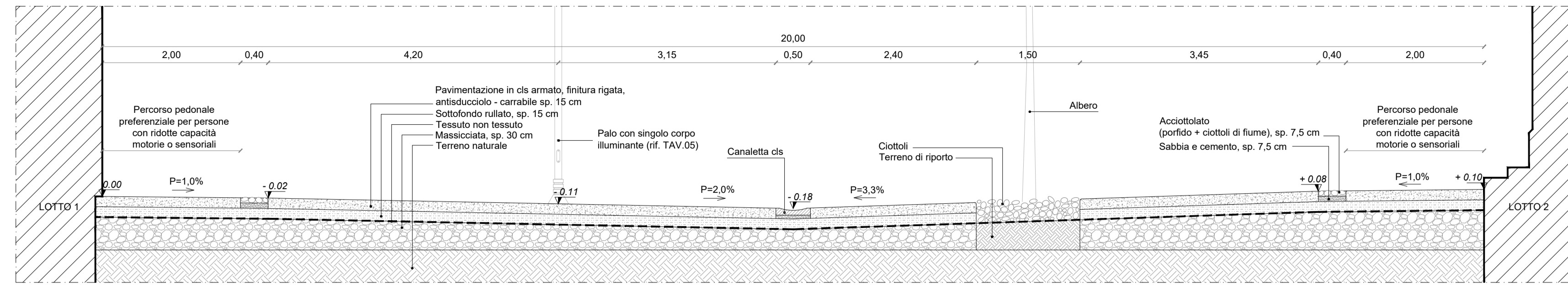
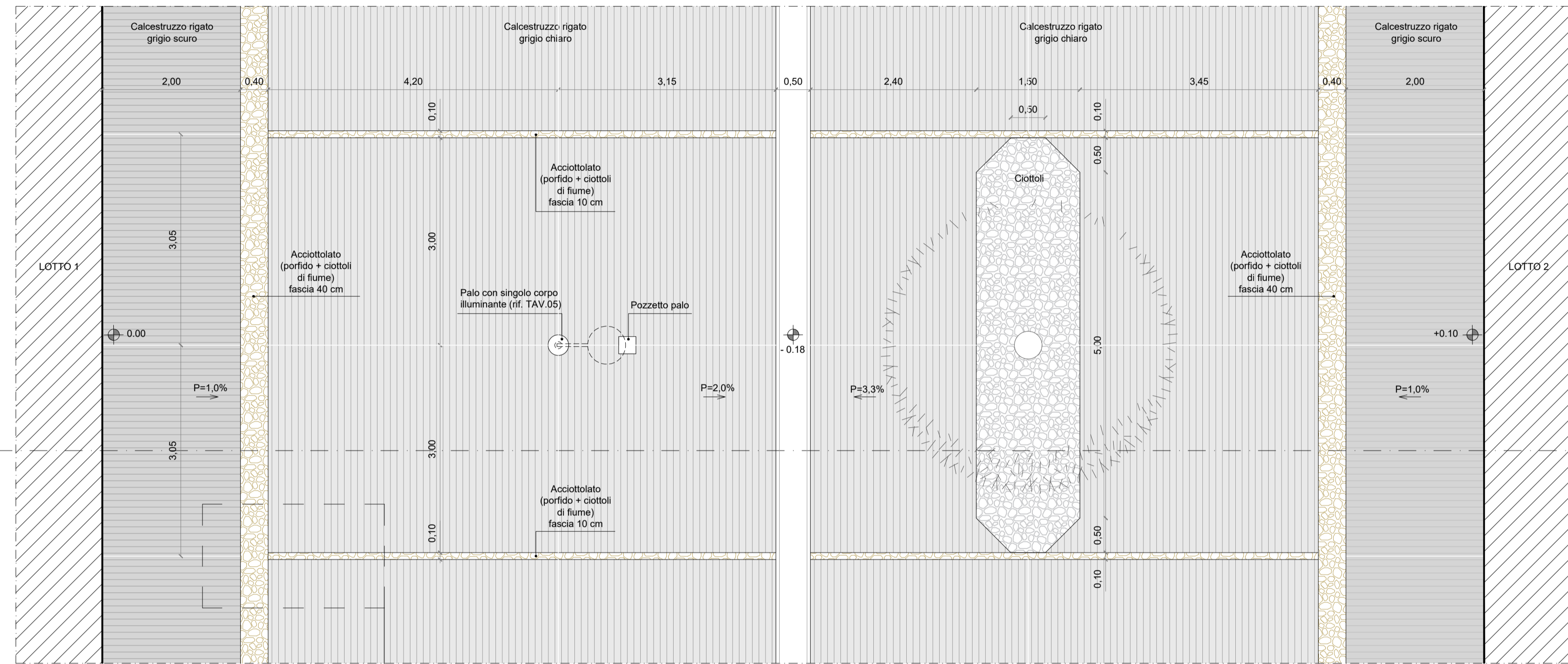


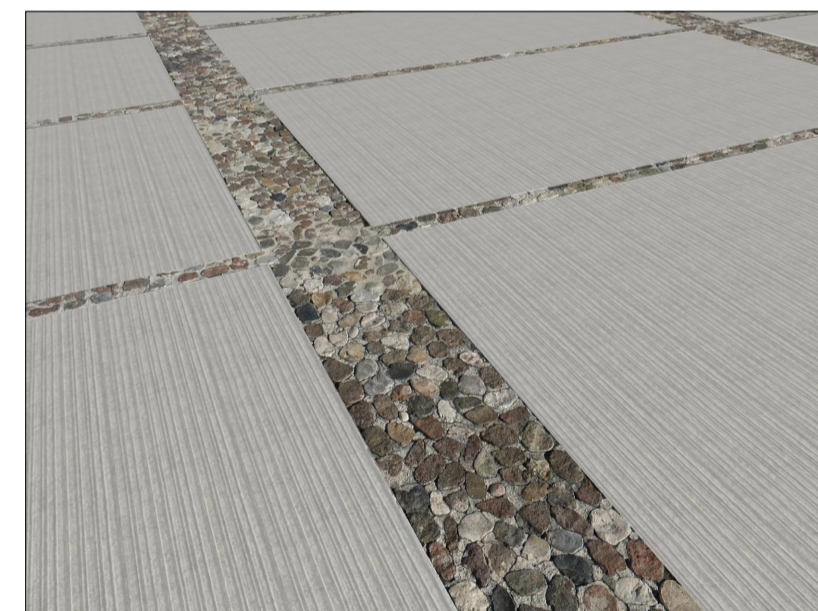
SEZIONE AA - STRADA DELLE MILIZIE scala 1:50



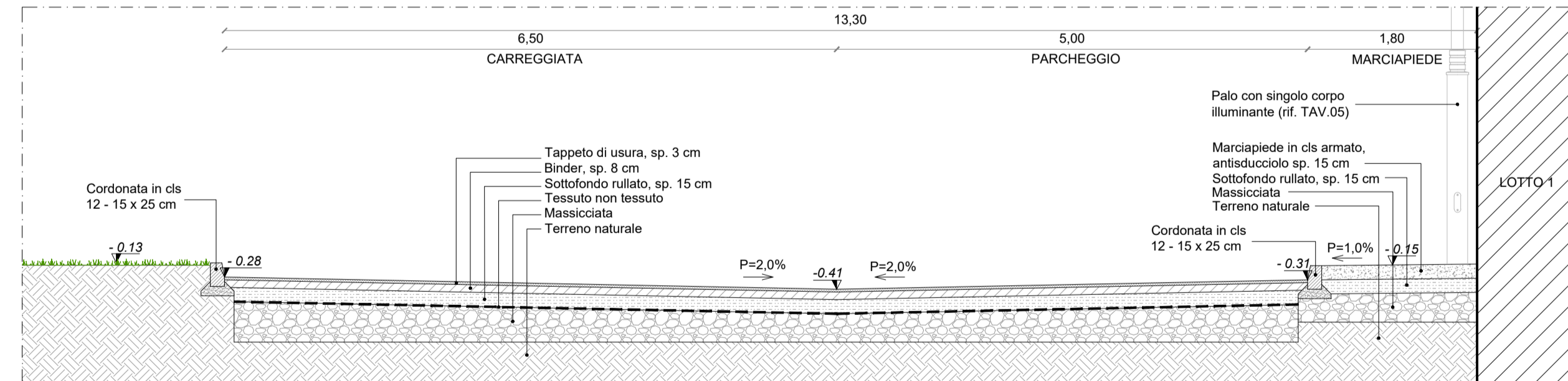
PARTICOLARE 1 - STRADA DELLE MILIZIE scala 1:50



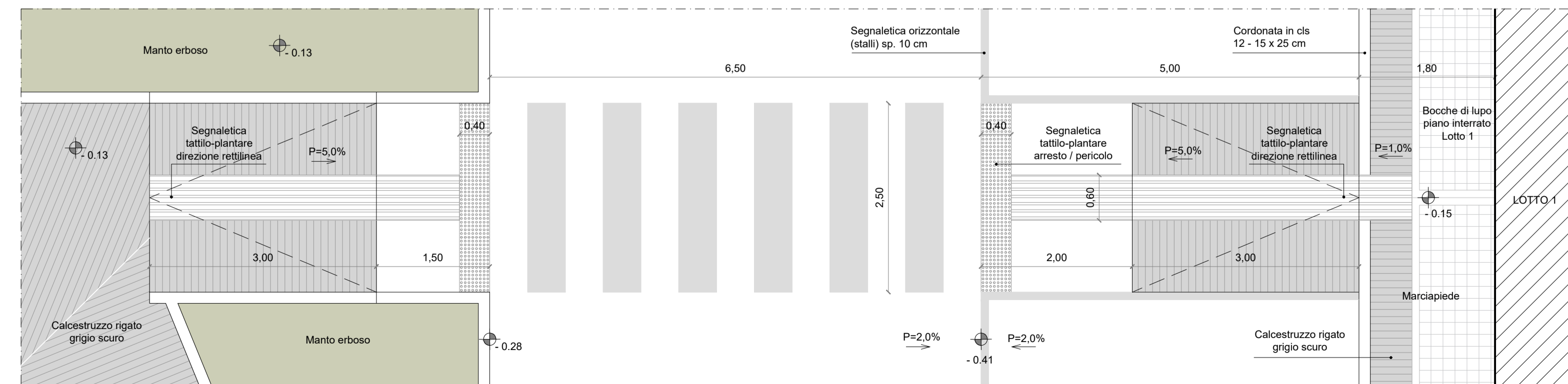
DETTAGLIO PAVIMENTAZIONE



SEZIONE BB scala 1:50



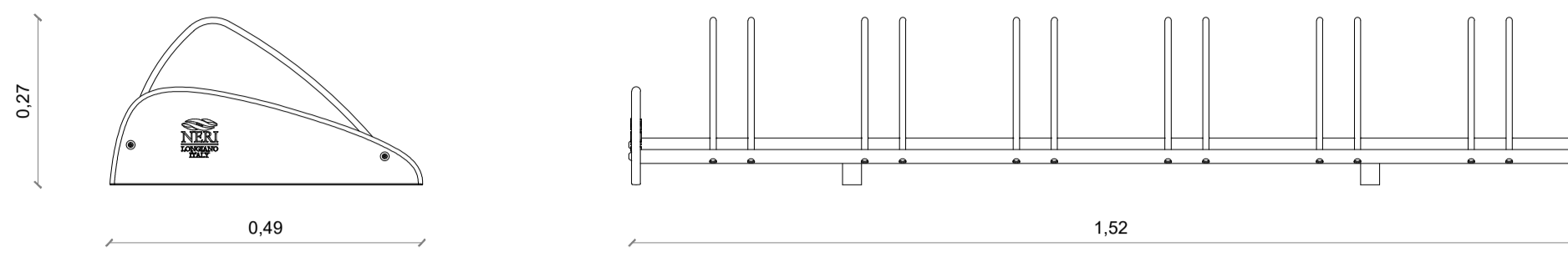
PARTICOLARE 2 scala 1:50



ARREDO URBANO

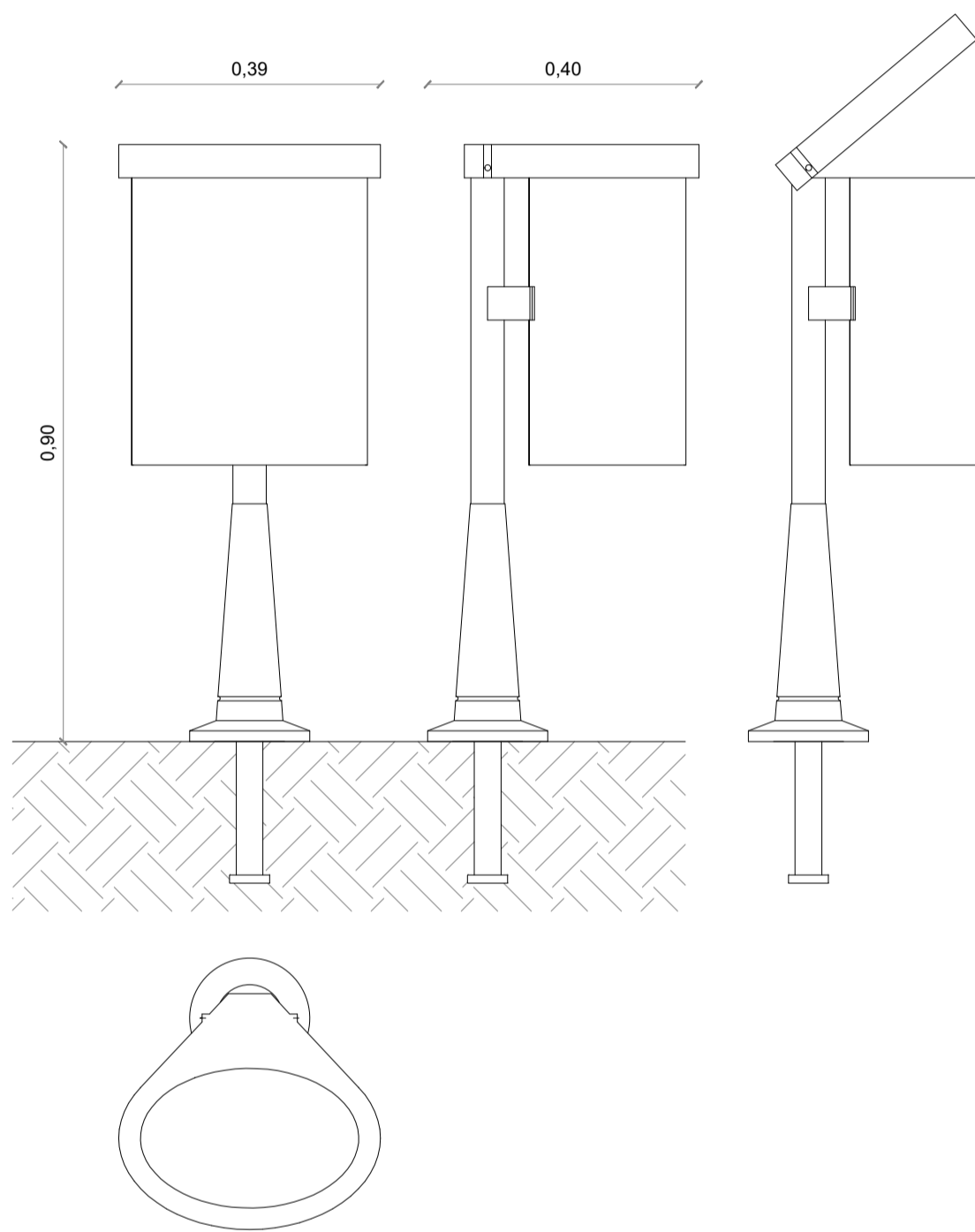
PORTABICICLETTE - marca NERI - Mod. 2285.0000

scala 1:10



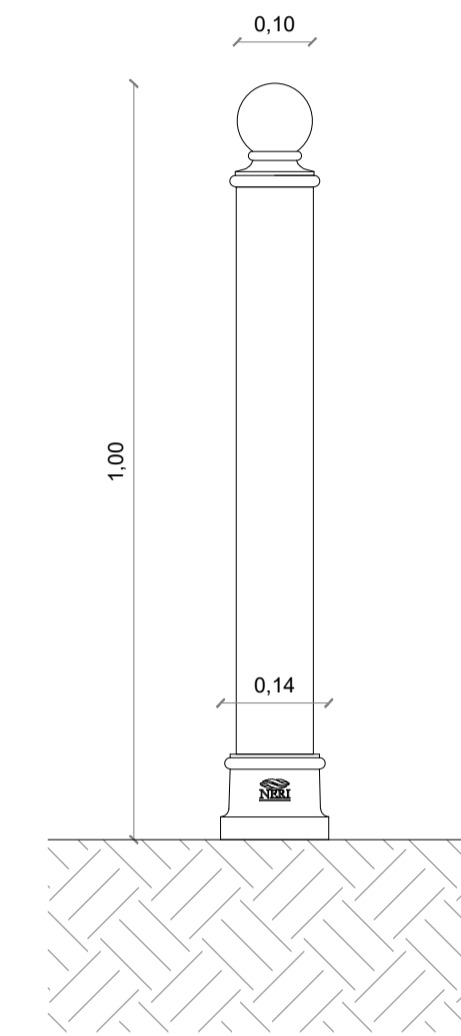
CESTINO PORTARIFIUTI
marca NERI - Mod. 2273.0000

scala 1:10



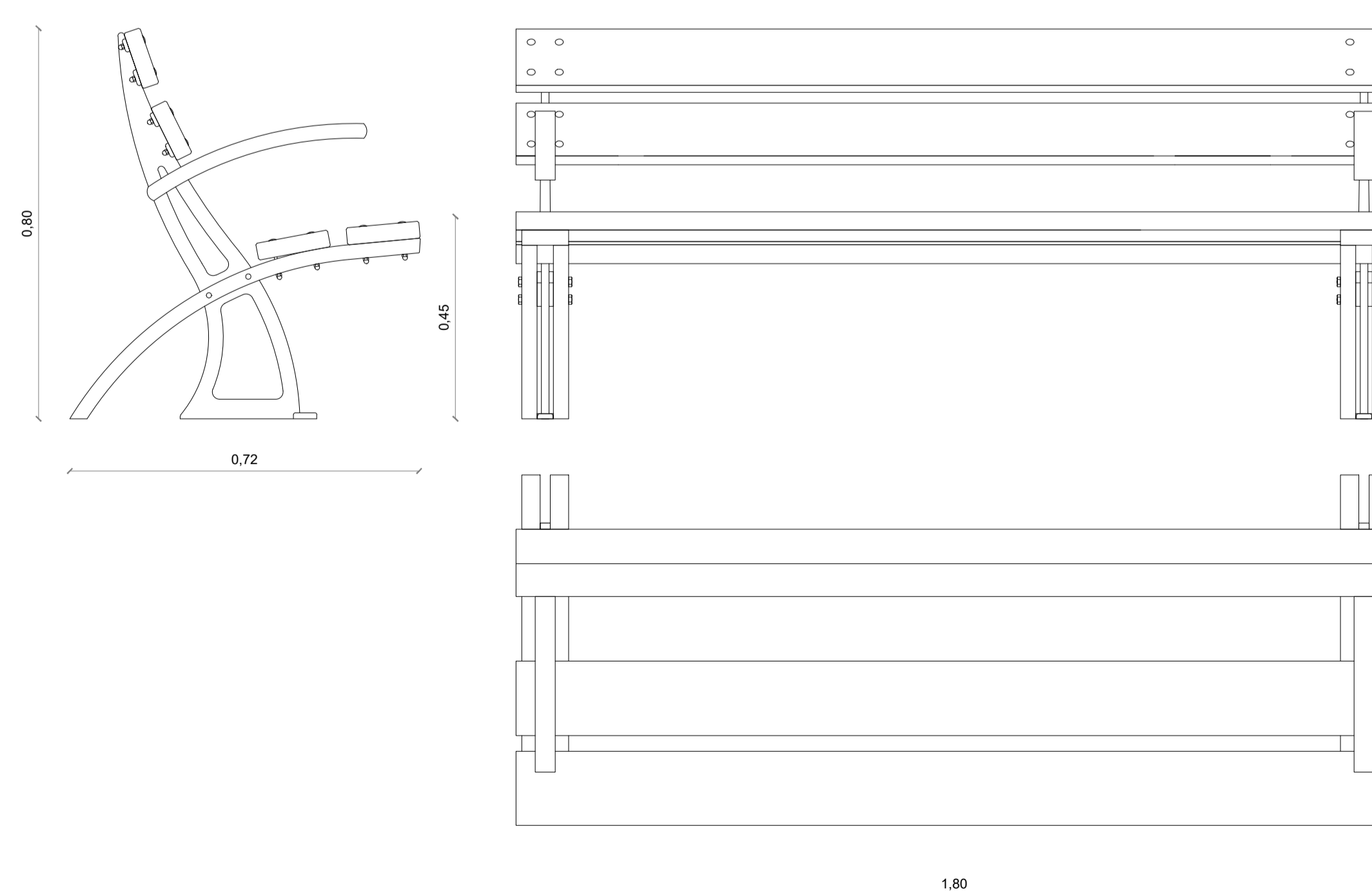
PALETTO DISSUASORE
marca NERI - Mod. 2971.0000

scala 1:10



PANCHINA IN GHISA E LEGNO IROKO - marca NERI - Mod. 2145.002

scala 1:10



SIMULAZIONI FOTOREALISTICHE



REGIONE FRIULI VENEZIA GIULIA
PROVINCIA DI UDINE
COMUNE DI PALMANOVA

LGSA legisarchitetti - Studio Calligaris

Arch. Fabio Legisa cell. 335 8033373 Geom. Fulvio Calligaris cell. 335 251294
Via Irmavo 1 - 34074 Monfalcone (GO) - E-mail: archlegisa@libero.it

PERMESSO DI COSTRUIRE OPERE DI URBANIZZAZIONE

COMMITTENTE

M.C.P. Friulcostruzioni srl

IL PROGETTISTA

Arch. FABIO LEGISA

COLLABORATORI

Geom. FULVIO CALLIGARIS

Arch. JUNIOR MATTIA BRESSAN

Arch. ELENA COLLA

ATTUAZIONE P.A.C.
INSULA D10
EX OSPEDALE CIVILE

C1
BIS

VIABILITA' E ARREDO URBANO - DETTAGLI

SCALA
1:50 / 1:10
DATA
29 / 09 / 2017