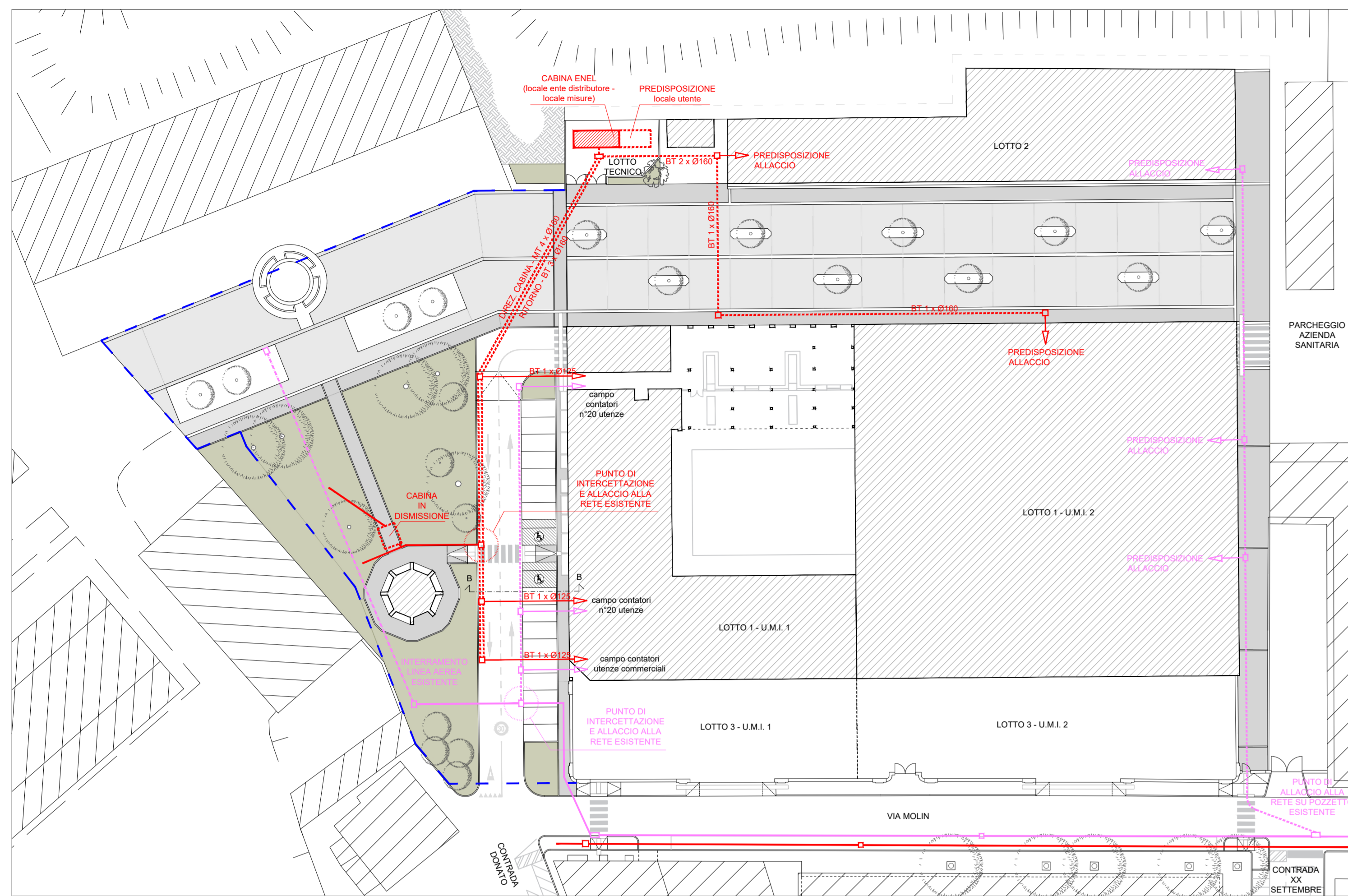


PLANIMETRIA

scala 1:500



LEGENDA

RETE TELECOM

- RETE TELECOM ESISTENTE
- ESTENSIONE RETE TELECOM COSTITUITA DA DUE TUBI IN PVC CORRUGATO PESANTE ACCOPPIATI - Ø 125 mm
- ALLACCIAMENTI COSTITUITI DA DUE TUBI IN PVC CORRUGATO PESANTE ACCOPPIATI - Ø 63 mm
- INTERRAMENTO LINEA AEREA ESISTENTE
- POZZETTO IN C.A. DI DIMENSIONI 90x70 cm CON CHIUSINO IN GHISA 40x60 cm (classe D400)
- POSA A 30 cm DAL PIANO DI CALPESTIO DI UN NASTRO SEGNALETORE DI CAVI TELECOM

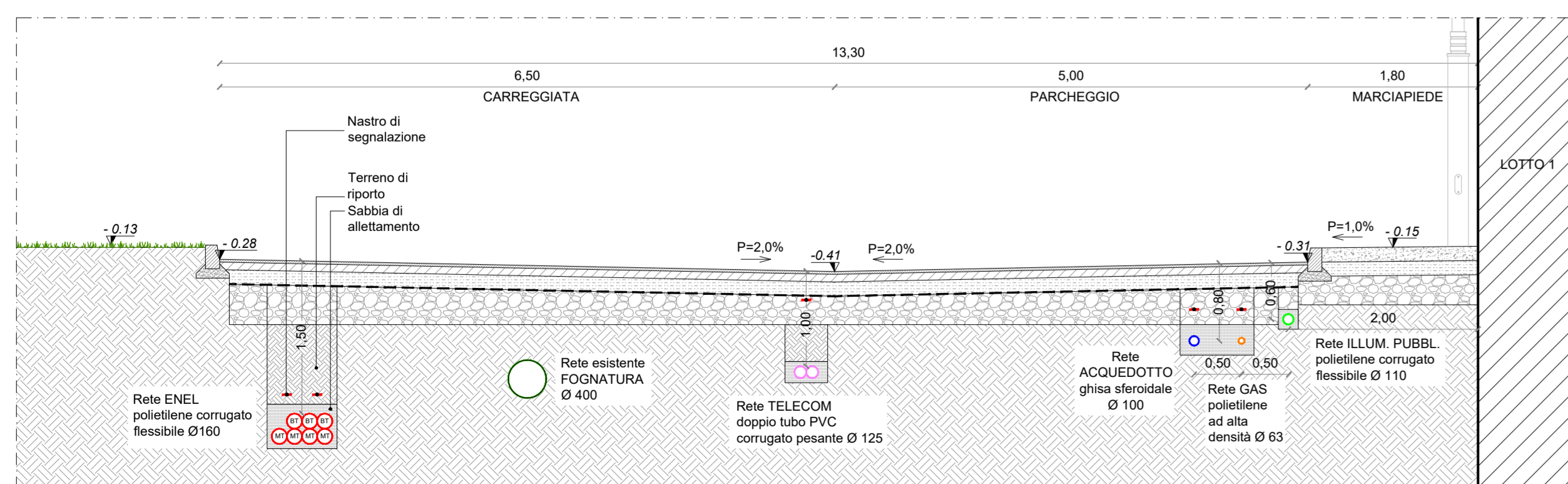
RETE ENEL

- RETE ENEL ESISTENTE
- ESTENSIONE RETE ENERGIA ELETTRICA COSTITUITA DA TUBI IN POLIETILENE CORRUGATO FLESSIBILE - Ø 160 mm
- ALLACCIAMENTI COSTITUITI DA TUBO SINGOLO IN POLIETILENE CORRUGATO FLESSIBILE - Ø 125 mm
- POZZETTO IN C.A. VIBRATO DI TIPO RINFORZATO 80x80 cm CON CHIUSINO IN ACCIAIO ZINCATO 60x60 cm (classe D400)
- POSA A 20 cm DALLA TUBAZIONE DI UN NASTRO SEGNALETORE DI CAVI ELETTRICI (UNO PER OGNI COPPIA DI TUBI)

AREA DI INTERVENTO ESTERNA AL P.A.C.

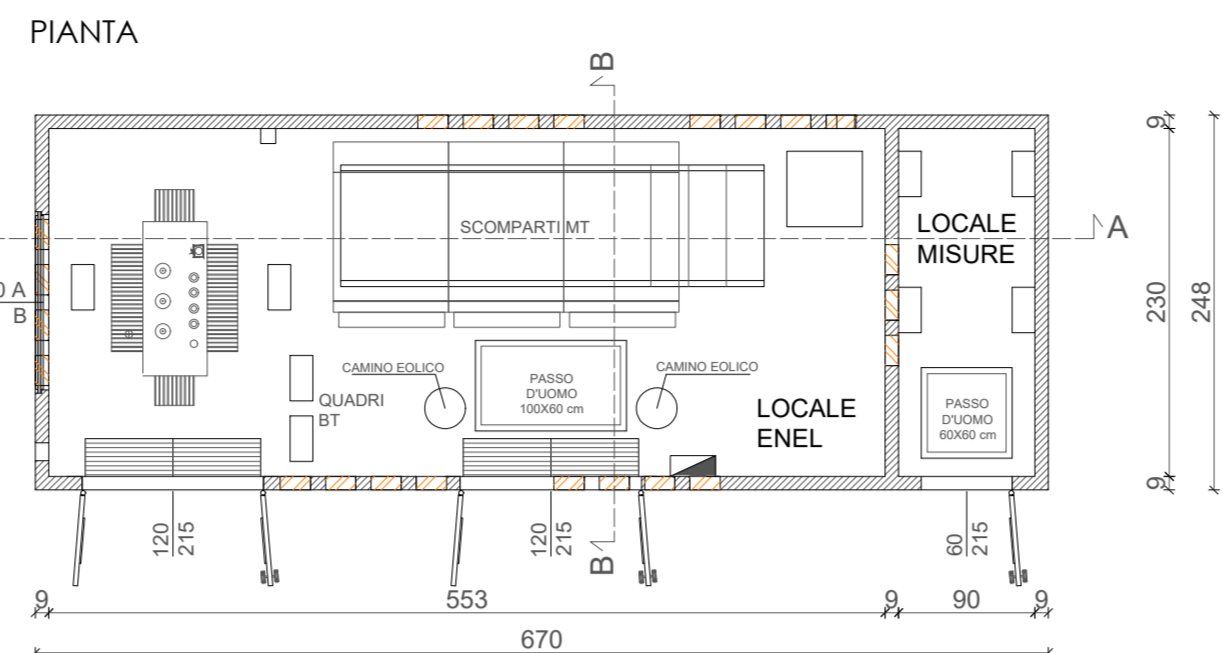
SEZIONE BB

scala 1:50

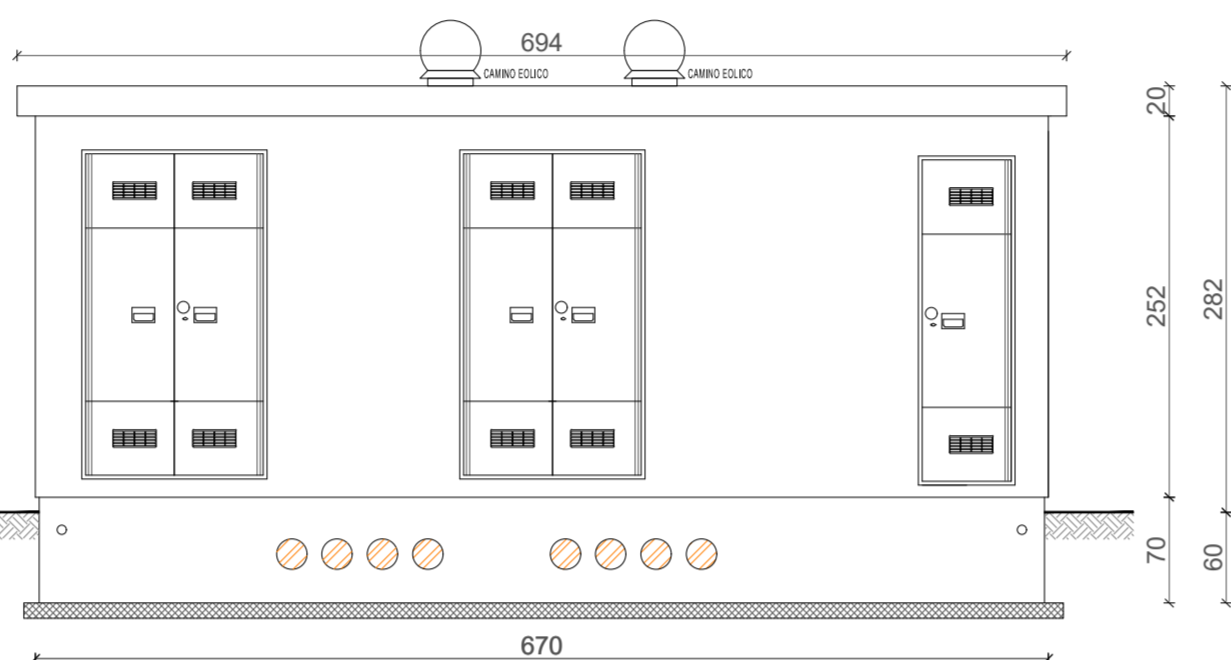


CABINA ELETTRICA - SCHEMA INDICATIVO

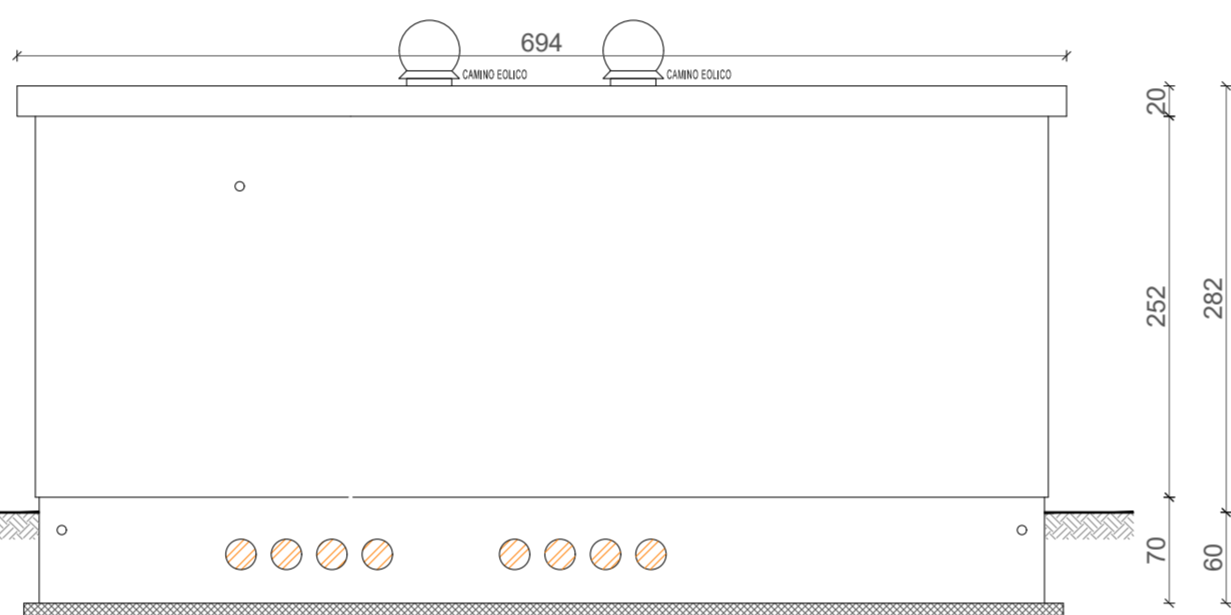
scala 1:50



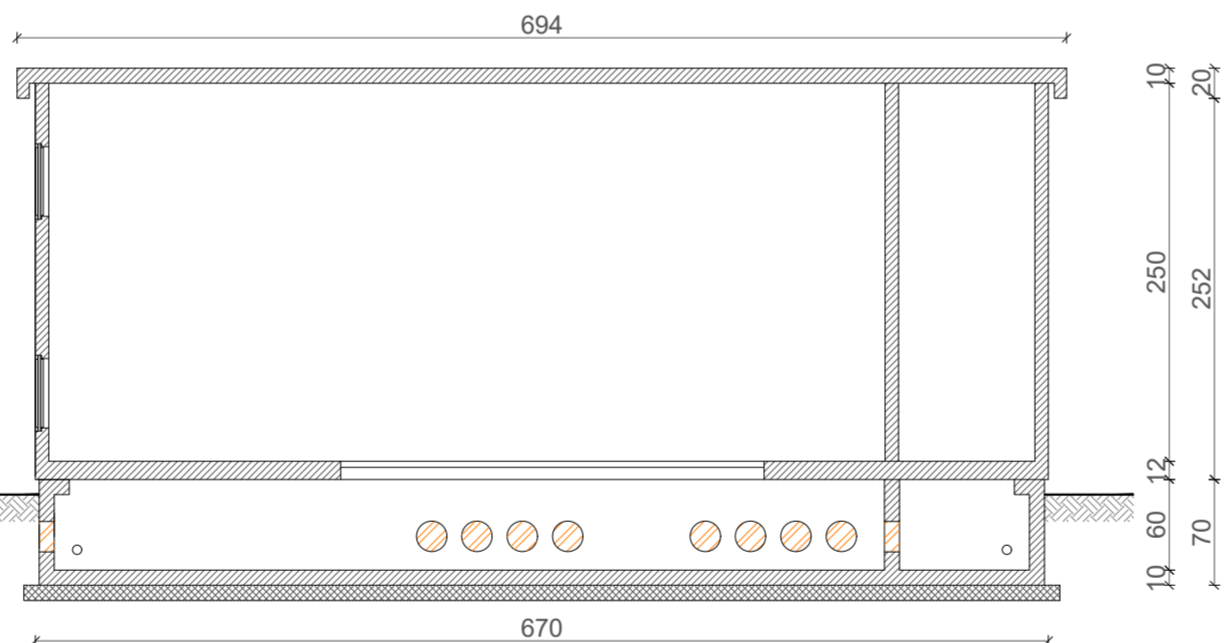
PROSPETTO - LATO ACCESSO



PROSPETTO - LATO POSTERIORE

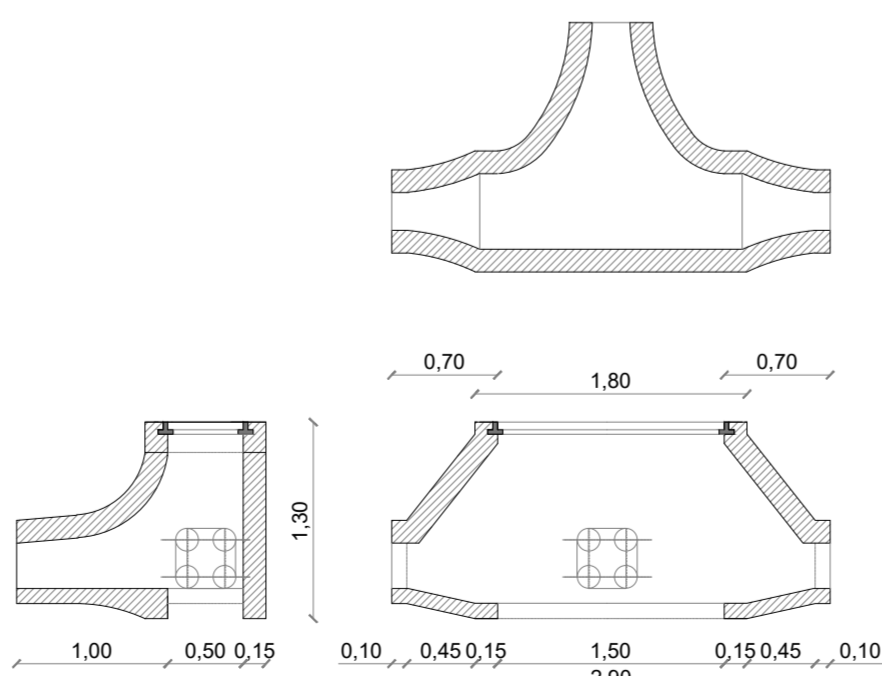


SEZIONE A-A



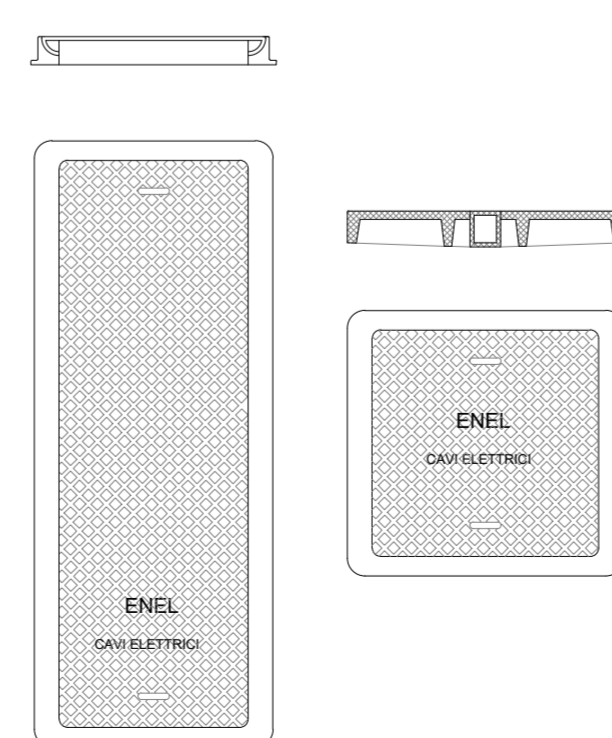
POZZETTI EDILIZIA A CAMPANA

scala 1:50



CHIUSINI IN ACCIAIO ZINCATO UNI EN 10025

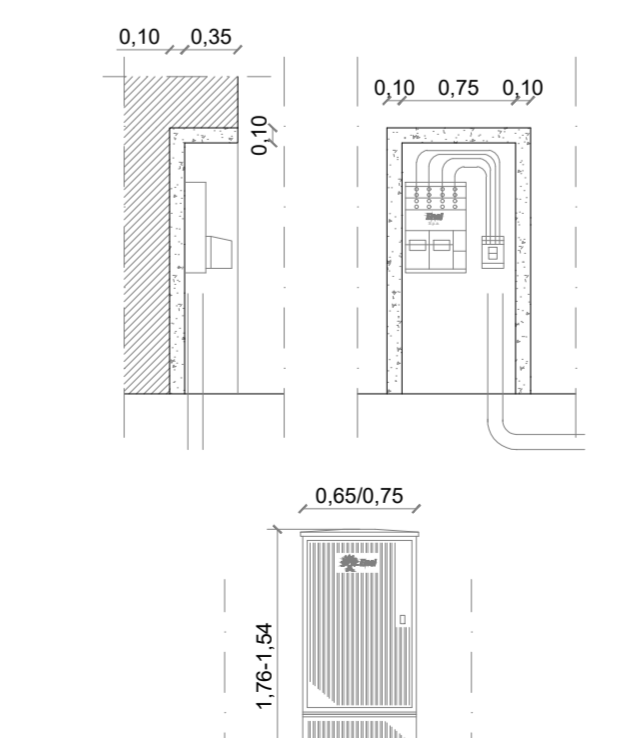
scala 1:20



ARMADIO

INCASSATO NELLA MURATURA PER CONTATORI LOCALI COMMERCIALI

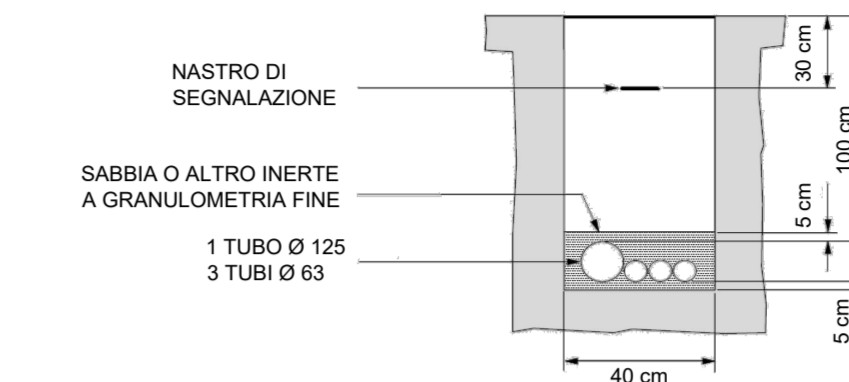
scala 1:50



TELECOM

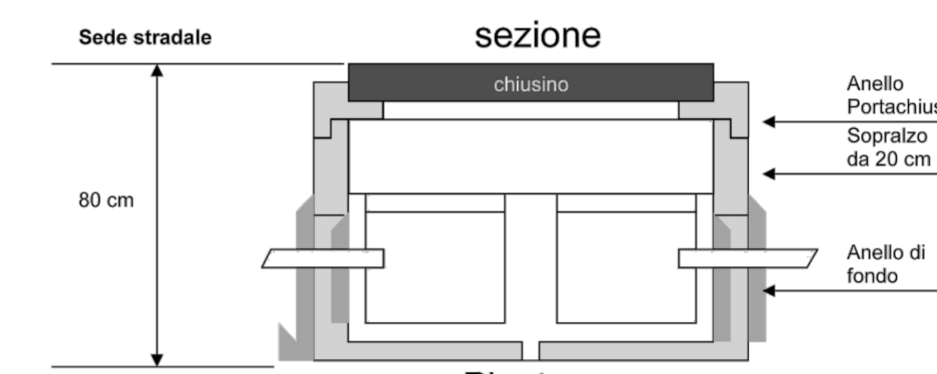
POSA DEI TUBI (ATTRAVERSAMENTO STRADALE)

scala 1:20



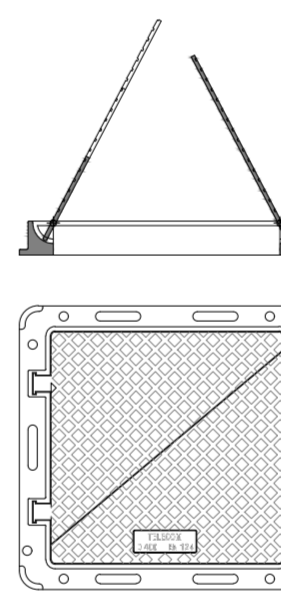
INSTALLAZIONE DEI CORRUGATI NEI POZZETTI

scala 1:20



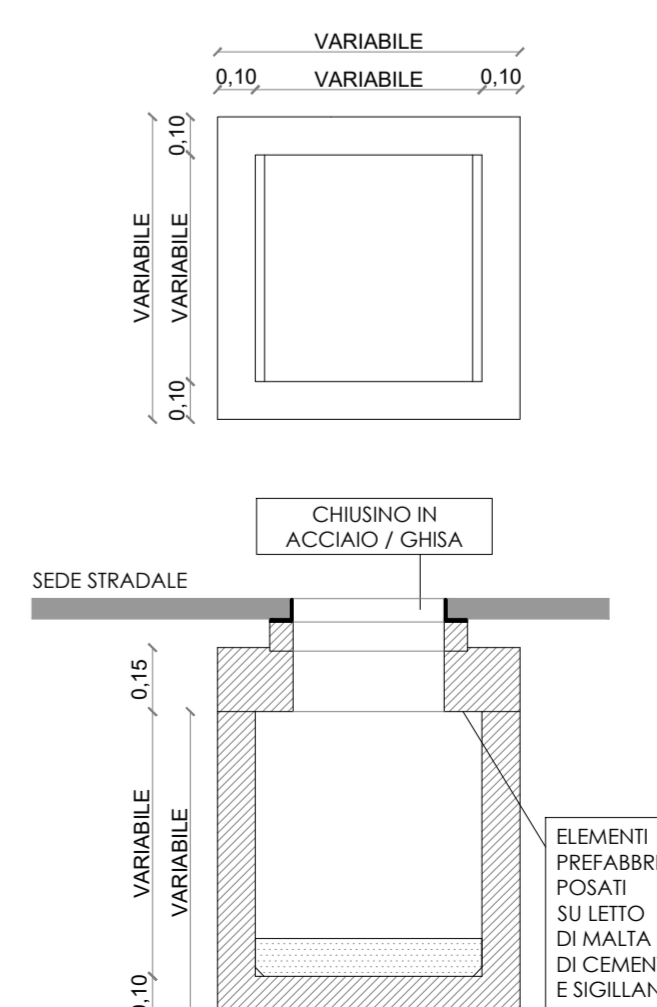
CHIUSINI IN GHISA SFEROIDALE

scala 1:20



POZZETTI DI ISPEZIONE IN CLS GENERICO PER TELECOM E ENEL

scala 1:20



PARALLELISMI TRA CAVI DI ENERGIA E CAVI DI TELECOMUNICAZIONI

scala 1:20



N.B. In casi diversi è prevista la calofattura delle tubazioni

REGIONE FRIULI VENEZIA GIULIA
PROVINCIA DI UDINE
COMUNE DI PALMANOVA

LGSA legisarchitetti - Studio Calligaris
Arch. Fabio Legisa cell. 335 8033373 Geom. Fulvio Calligaris cell. 335 251294
Via Imvivo 1 - 34074 Montalcane (GO) - E-mail: archlegisa@libero.it

PERMESSO DI COSTRUIRE OPERE DI URBANIZZAZIONE

COMMITENTE

M.C.P. Friulcostruzioni srl

IL PROGETTISTA

Arch. FABIO LEGISA

COLLABORATORI

Geom. FULVIO CALLIGARIS
Arch. JUNIOR MATTIA BRESSAN
Arch. ELENA COLLA

ATTUAZIONE P.A.C.
ISOLA D10
EX OSPEDALE CIVILE

C4

RETI: ENEL E TELECOM

SCALA 1:500 / 1:50 / 1:20
DATA 29 / 09 / 2017