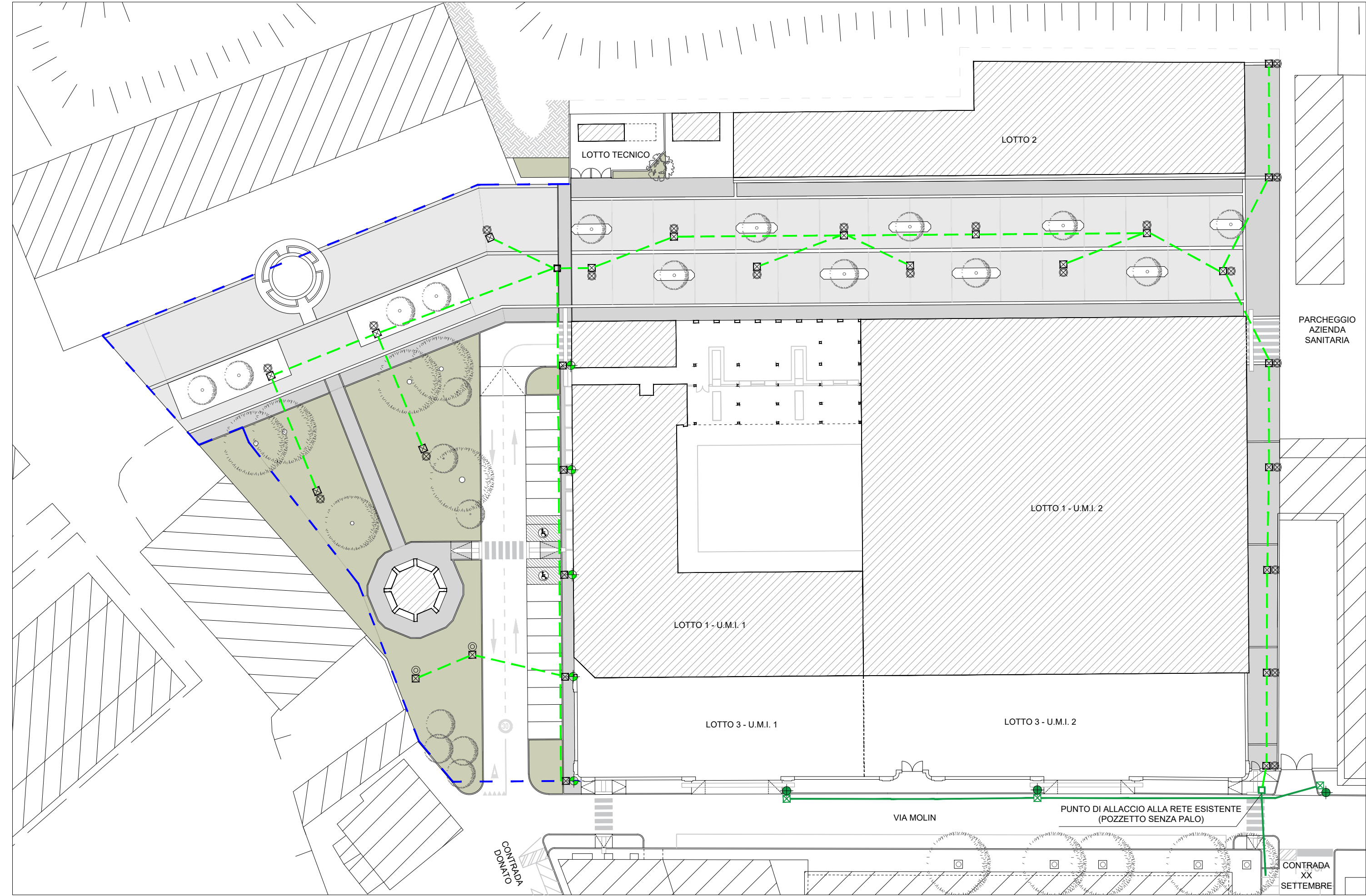


PLANIMETRIA

scala 1:500



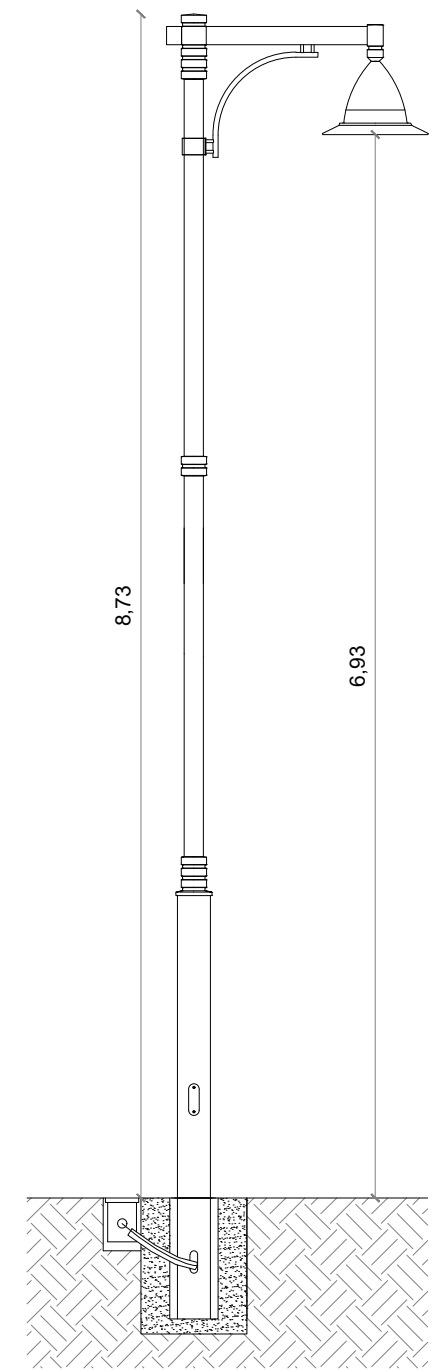
LEGENDA

- RETE ILLUMINAZIONE PUBBLICA ESISTENTE
- RETE PRINCIPALE (LINEA 3F + N)
- CAVIDOTTI CORRUGATI FLESSIBILI IN POLIETILENE Ø 110 mm
- CAVI ELETTRICI UNIPOLARI TIPO FG7R 0,6/1 kV (4x1x10 mmq)
- AREA DI INTERVENTO ESTERNA AL P.A.C.
- PALO PER ILLUMINAZIONE CON ARMATURA STRADALE ESISTENTE E POZZETTO STRADALE
- PALO PER ILLUMINAZIONE STRADALE CON ARMATURA STRADALE LED marca NERI - linea MIZAR - configurazione 11
- PALO PER ILLUMINAZIONE AREE PEDONALI CON ARMATURA STRADALE LED marca NERI - linea MIZAR - configurazione 04
- PALETTO DISSUASORE PERSONALIZZATO CON SORGENTE LED PER AREE PEDONALI marca NERI - linea MELIA - Mod. Bollard 2971
- POZZETTO DI ISPEZIONE IN CLS 40x40 cm CON CHIUSINO IN GHISA D400
- ALLA BASE DEI PALI DI ILLUMINAZIONE VIENE ESEGUITA UNA FONDAZIONE CON POZZETTO AFFIANCATO
- *** QUADRO DI COMANDO DI RIFERIMENTO n°14 (CONTRADA VENEZIA)- REGOLATORE DI FLUSSO
- *** PER LE SPECIFICHE RIGUARDANTI LE LAMPADE FARE RIFERIMENTO ALLO STUDIO ILLUMINOTECNICO ALLEGATO

PALO PER ILLUMINAZIONE STRADALE CON ARMATURA STRADALE LED

marca NERI - linea MIZAR
configurazione 11

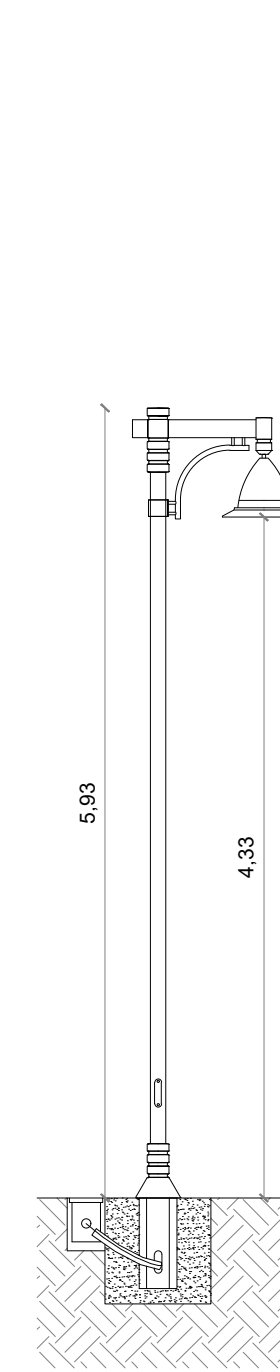
scala 1:50



PALO PER ILLUMINAZIONE AREE PEDONALI CON ARMATURA STRADALE LED

marca NERI - linea MIZAR
configurazione 04

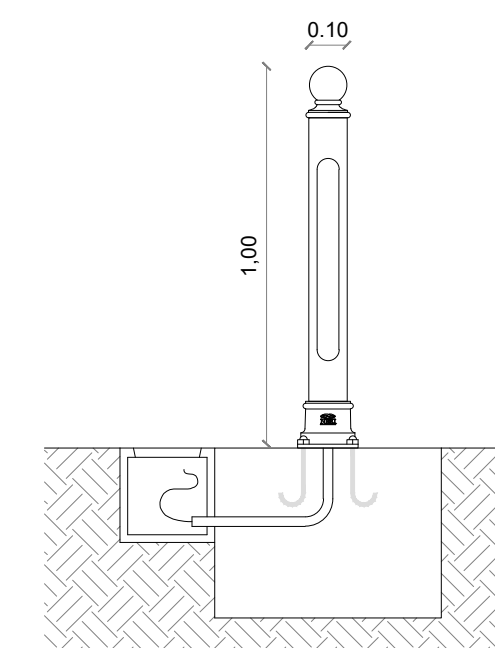
scala 1:50



PALETTO DISSUASORE PERSONALIZZATO CON SORGENTE LED PER AREE PEDONALI

marca NERI - linea MELIA - Mod. Bollard 2971

scala 1:20



REGIONE FRIULI VENEZIA GIULIA
PROVINCIA DI UDINE
COMUNE DI PALMANOVA

LGSA legisarchitetti - Studio Calligaris

Arch. Fabio Legisa cell. 335 8033373 Geom. Fulvio Calligaris cell. 335 251294
Via timavo 1 - 34074 Montalcone (GO) - E-mail: archlegisa@libero.it

PERMESSO DI COSTRUIRE OPERE DI URBANIZZAZIONE

COMMITTENTE

M.C.P. Friulcostruzioni srl

IL PROGETTISTA

Arch. FABIO LEGISA

COLLABORATORI

Geom. FULVIO CALLIGARIS
Arch. JUNIOR MATTIA BRESSAN
Arch. ELENA COLLA

ATTUAZIONE P.A.C.
INSULA D10
EX OSPEDALE CIVILE

C5

RETI: ILLUMINAZIONE PUBBLICA

SCALA
1:500 / 1:50 / 1:20
DATA
29 / 09 / 2017